

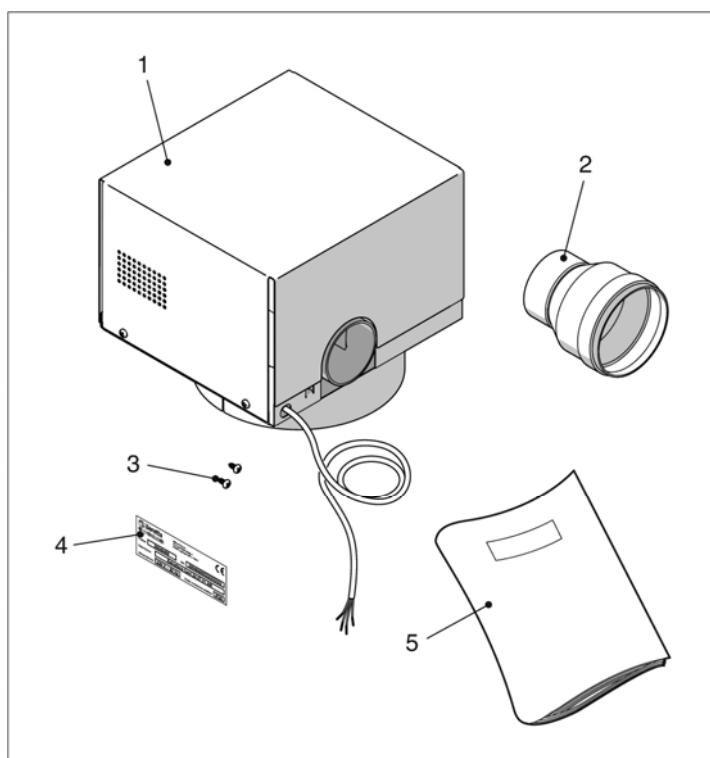
ДЫМОСОС серии ST

Данная инструкция является неотъемлемой частью руководства на аппарат, на который устанавливается данный аксессуар. В указанном руководстве описаны ПРЕДУПРЕЖДЕНИЯ и ТЕХНИКА БЕЗОПАСНОСТИ.

1 Описание устройства

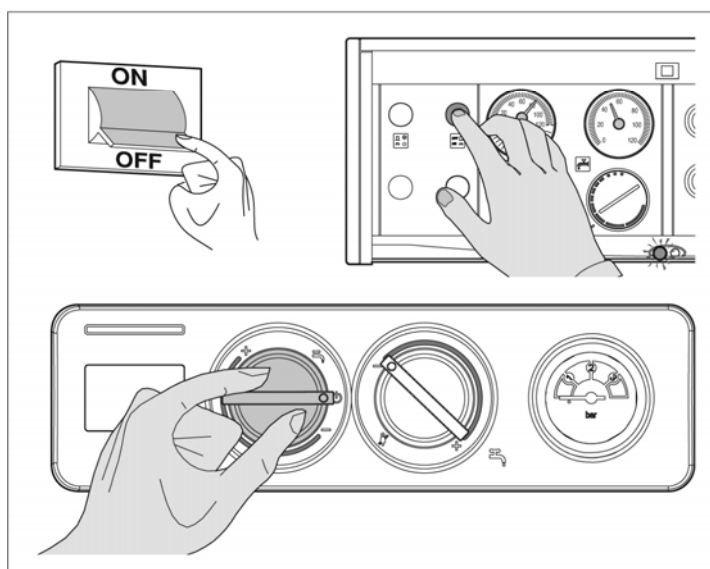
ДЫМОСОС ST позволяет принудительно удалять продукты сгорания с использованием дымоотвода диаметром 80 мм и длиной не более 10 метров.

Артикул	Наименование	Область применения
20049409	ST 24-27-31	Novella 24RAI PV, 31RAI (PV), 27E RAI PV, Fabula 31 CAI (80-120), 27E CAI 90
20049840	ST 35-38	Novella 38RAI, 35E RAI (PV), Fabula 31 CAI (80-120), 35E CAI (90-120)
20050679	ST 43-45-51	Novella 45RAI, 43E RAI, 51E RAI, Fabula 38 CAI 120, 43E CAI (90-120)



2 Содержание упаковки


Описание	Кол-во
1 – Дымосос в сборе	1
2 – Адаптер дымохода	1
3 – Крепёжный винт	2
4 – Этикетка с техническими данными	1
5 – Инструкции	1



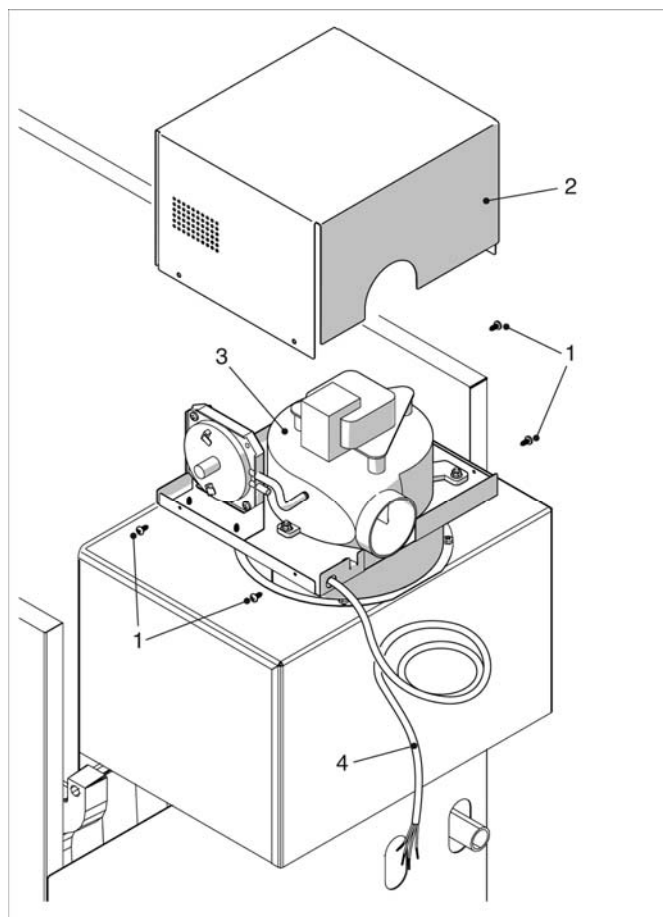
3 Установка

Данный аксессуар должен устанавливаться квалифицированными специалистами сервисной организации.

Перед началом установки:

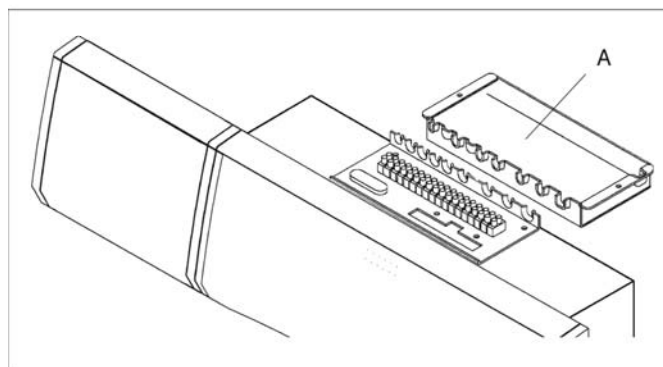
- Отключите электропитание котла, переведя главный выключатель системы и главный выключатель на панели управления в положение **выключено** (OFF или )

- Снимите верхнюю панель котла
- Отвинтите винты (1) и снимите крышку (2) дымооса
- Установите дымосос (3) над патрубком выхода дымовых газов из котла и направьте её в нужную сторону
- Проложите соединительный электрический кабель (4) рядом с электрическим щитком котла, пропустив его внутрь облицовки.

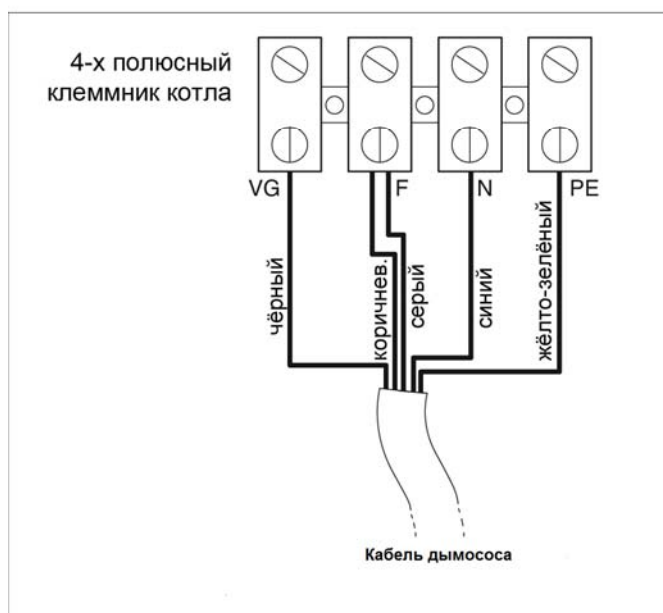


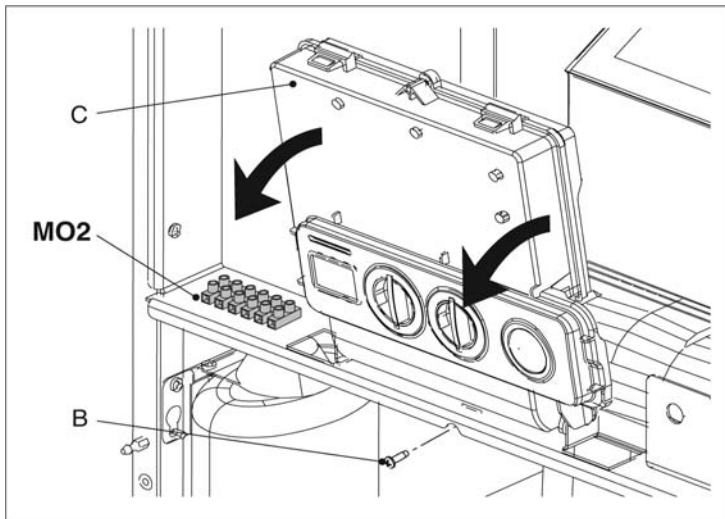
ДЛЯ КОТЛОВ С ТЕРМОСТАТИЧЕСКОЙ ПАНЕЛЬЮ УПРАВЛЕНИЯ Novella и Fabula (БЕЗ ЦИФРОВОГО ДИСПЛЕЯ) :

- Отвинтите два крепёжных винта и снимите защитную крышку (A), найдите внутри клеммную колодку с 4 контактами.



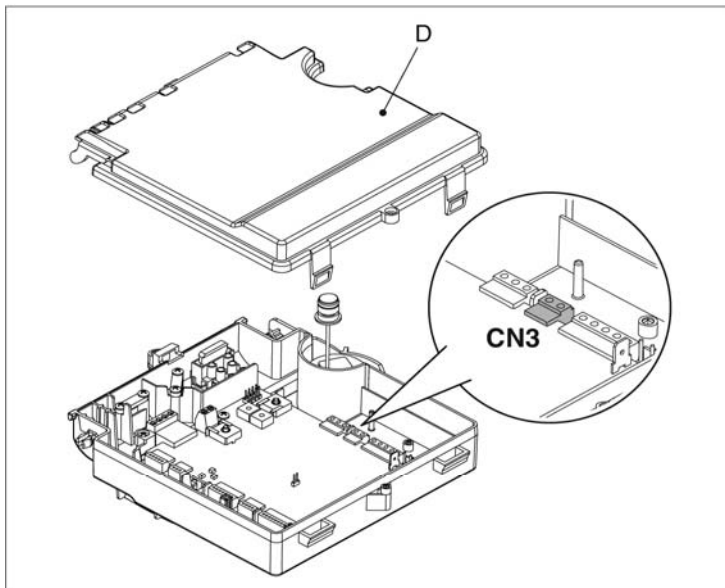
- Присоедините провод дымооса к 4-х полюсной клеммной колодке котла как показано на приведённой сбоку схеме (смотри также электрические схемы на следующих страницах)
- Установите на место защитную крышку (A), которая была снята перед этим



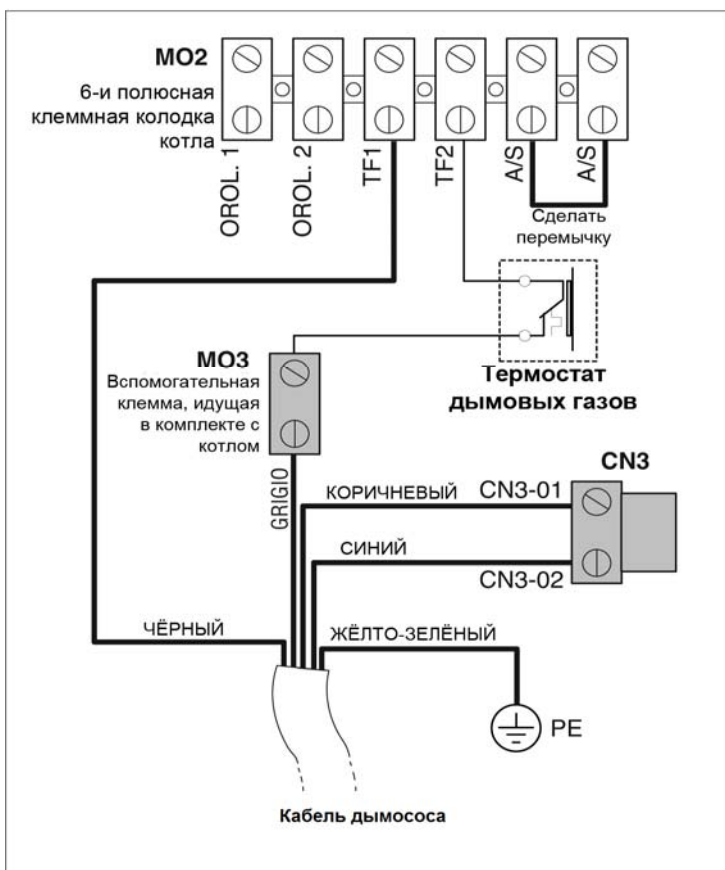


ДЛЯ КОТЛОВ С ЭЛЕКТРОННОЙ ПАНЕЛЬЮ УПРАВЛЕНИЯ Novella E и Fabula E (С ЦИФРОВЫМ ДИСПЛЕЕМ) :

- Найдите клеммную колодку **MO2**
- Отвинтите крепёжный винт (B) и поверните панель управления (C), потянув его вперёд



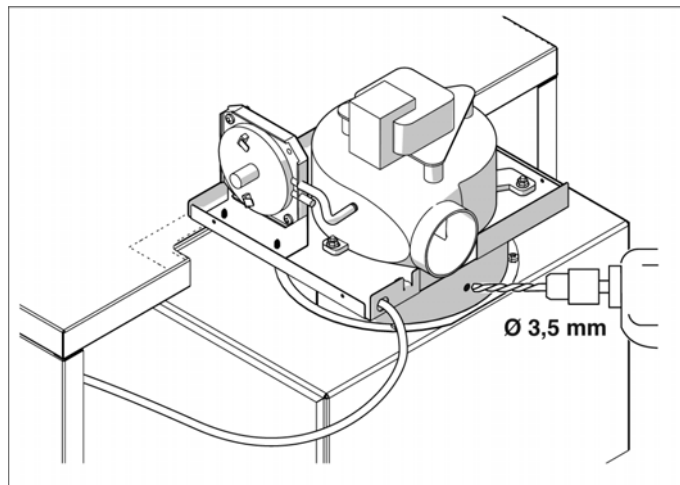
- Снимите защитную крышку (D) и найдите двухполюсный клеммник **CN3**



- Присоедините провод дымогососа, как показано на схеме сбоку: (смотри также электрические схемы на следующих страницах)
- Установите на место защитную крышку (D), которая была снята перед этим

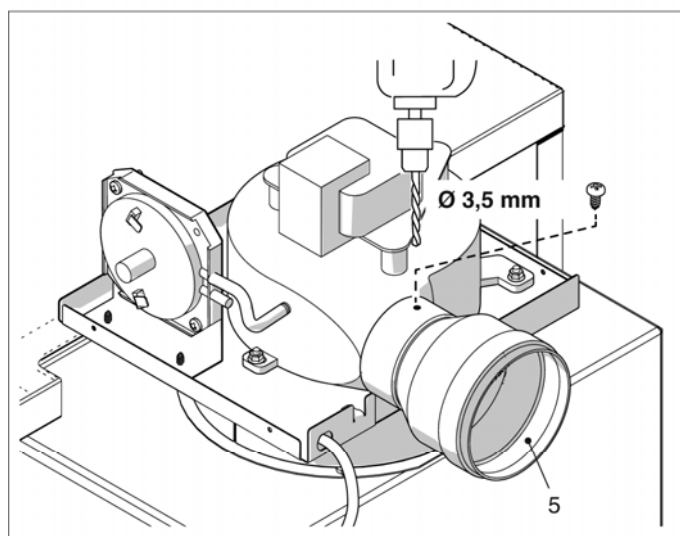
- Установите на место верхнюю панель котла

- С помощью сверла Ø 3,5 мм просверлите отверстие в точке, показанной на рисунке, и зафиксируйте дымосос, используя один из двух винтов, входящих в комплект поставки



- Наденьте адаптер дымохода (5) на выход из дымососа

- С помощью сверла Ø 3,5 мм просверлите отверстие в точке, показанной на рисунке, напротив отверстия на адаптере, и зафиксируйте его, используя один из двух винтов, входящих в комплект поставки

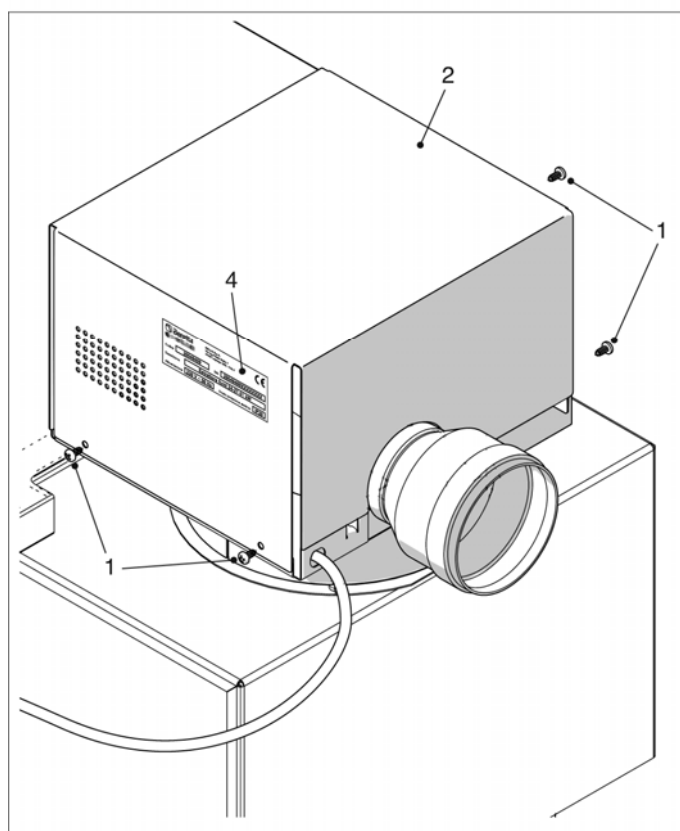


ВНИМАНИЕ

Герметизируйте место присоединения к котлу и к дымоходу с помощью специального силикона для дымоходов, устойчивого к высоким температурам.

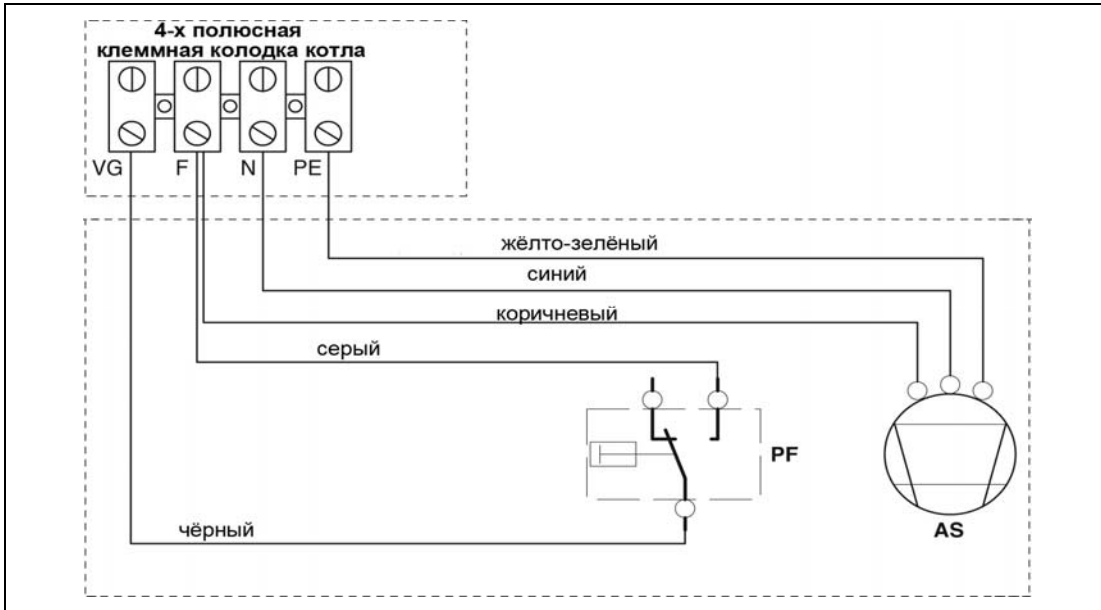
- Установите на место защитную крышку (2), закрепите её винтами (1)

- Наклейте этикетку с техническими характеристиками (4), как показано на рисунке



5 Электрические схемы

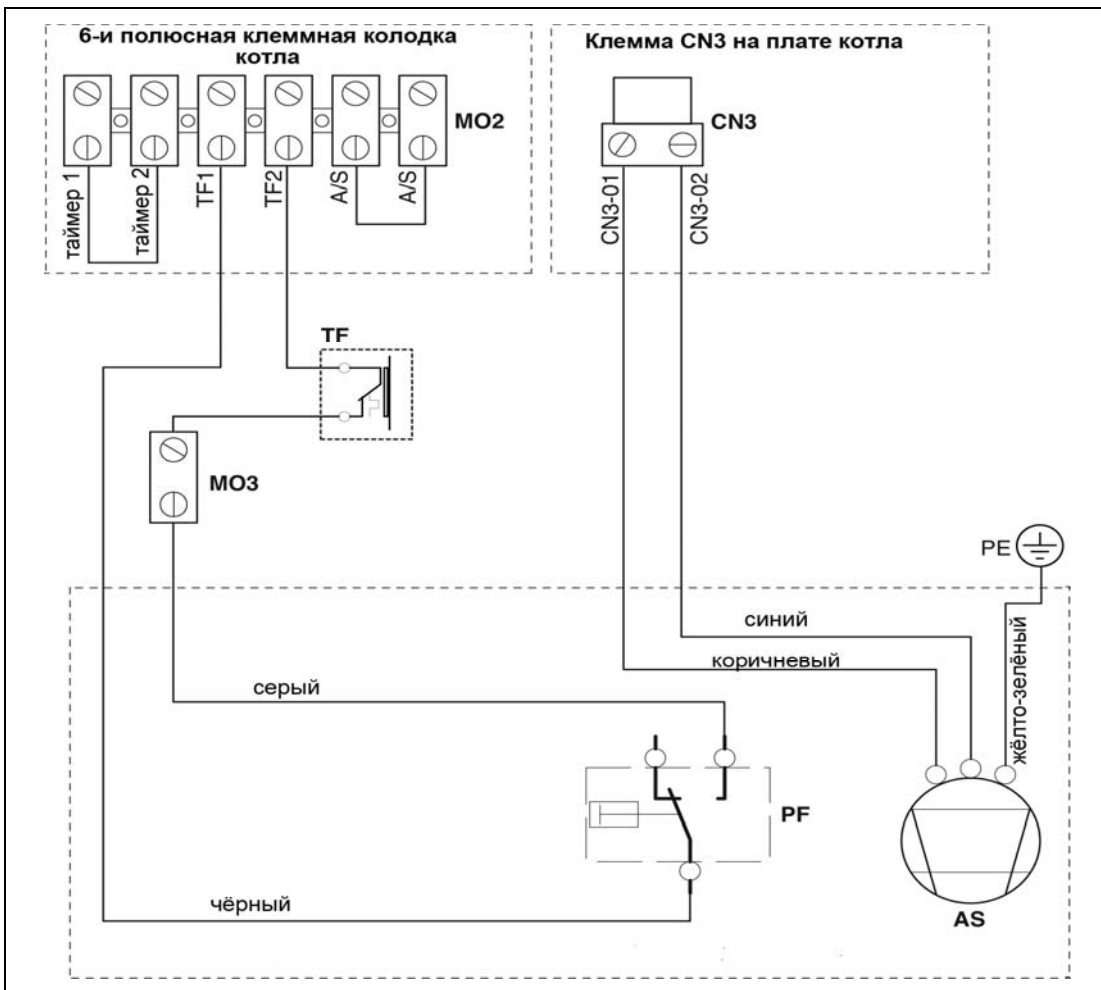
КОТЛЫ С ТЕРМОСТАТИЧЕСКОЙ ПАНЕЛЬЮ УПРАВЛЕНИЯ Novella и Fabula (БЕЗ ЦИФРОВОГО ДИСПЛЕЯ)



PF = Датчик давления дымовых газов;

AS = Дымосос

КОТЛЫ С ЭЛЕКТРОННОЙ ПАНЕЛЬЮ УПРАВЛЕНИЯ Novella E и Fabula E (С ЦИФРОВОМ ДИСПЛЕЕМ) :



PF = Датчик давления дымовых газов;

AS = Дымосос

MO3 = Вспомогательная клеммная колодка, входящая в комплект поставки котла

CN3 = Двухполюсный контакт на плате котла

TF = Термостат дымовых газов котла

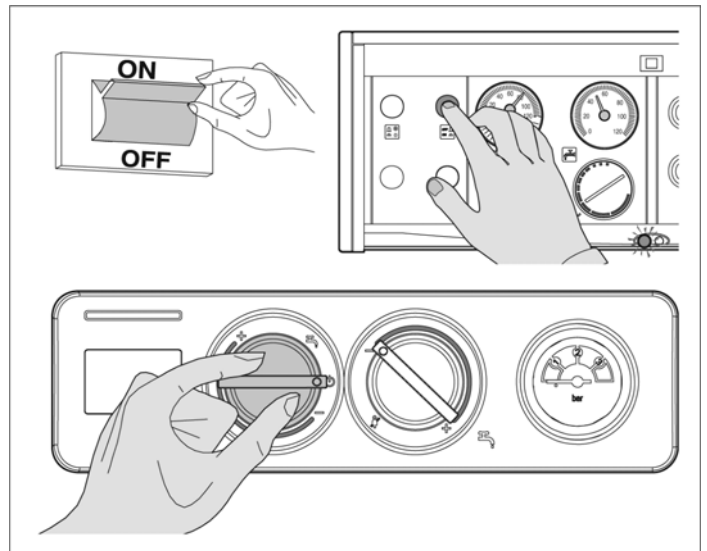
5 Технические характеристики

Дымосос ST 24-27-31	Производительность	до 110 м ³ /ч
	Напор	До 250 Па
Дымосос ST 35-38 и ST 43-45-51	Производительность	до 130 м ³ /ч
	Напор	До 300 Па
Потребляемая эл. мощность ST 24-27-31		до 40 Вт
Потребляемая эл. мощность ST 35-38 и ST 43-45-51		До 65 Вт
Питание		230В / 50 Гц
Длина провода		1,5 м
Вес ST 24-27-31		3,5 кг
Вес ST 35-38 и ST 43-45-51		3.7 кг
Габаритные размеры (д х в х ш)		206 x 210 x 230 мм
Присоединительные размеры: ST 24-27-31		Ø 140 мм
ST 35-38		Ø 153 мм
ST 43-45-51		Ø 180 мм

6 Запуск в эксплуатацию и проверки

После установки аксессуара:

- Установите главный выключатель системы и главный выключатель на панели управления в положение **включено (ON или +)** и убедитесь в том, что загорелась зелёная лампа или ЖК дисплей
- Убедитесь в том, что при включении горелки котла включается также и дымосос (дымосос может включаться на несколько секунд раньше горелки)
- Убедитесь в том, что котёл и дымосос работают правильно



ВНИМАНИЕ

Если дымосос и котёл не запускаются после установки этого аксессуара, выполните следующие проверки:

- не засорён ли дымоход (проверьте, срабатывает ли реле давления воздуха)
- длина дымохода не должна превышать 10 метров в эквивалентном линейном пересчёте (каждый отвод или колесо считаются за один линейный метр)
- правильно ли выполнены электрические соединения.
В противном случае проверьте исправность котла.
- Убедитесь в том, что при отключении горелки котла отключается также и дымосос (если КОТЁЛ С ЭЛЕКТРОННОЙ ПАНЕЛЬЮ УПРАВЛЕНИЯ, дымосос отключается не одновременно с горелкой, а через некоторое задаваемое время)
- Переведите главный выключатель системы в положение «выключено» и убедитесь в том, что котёл останавливается.